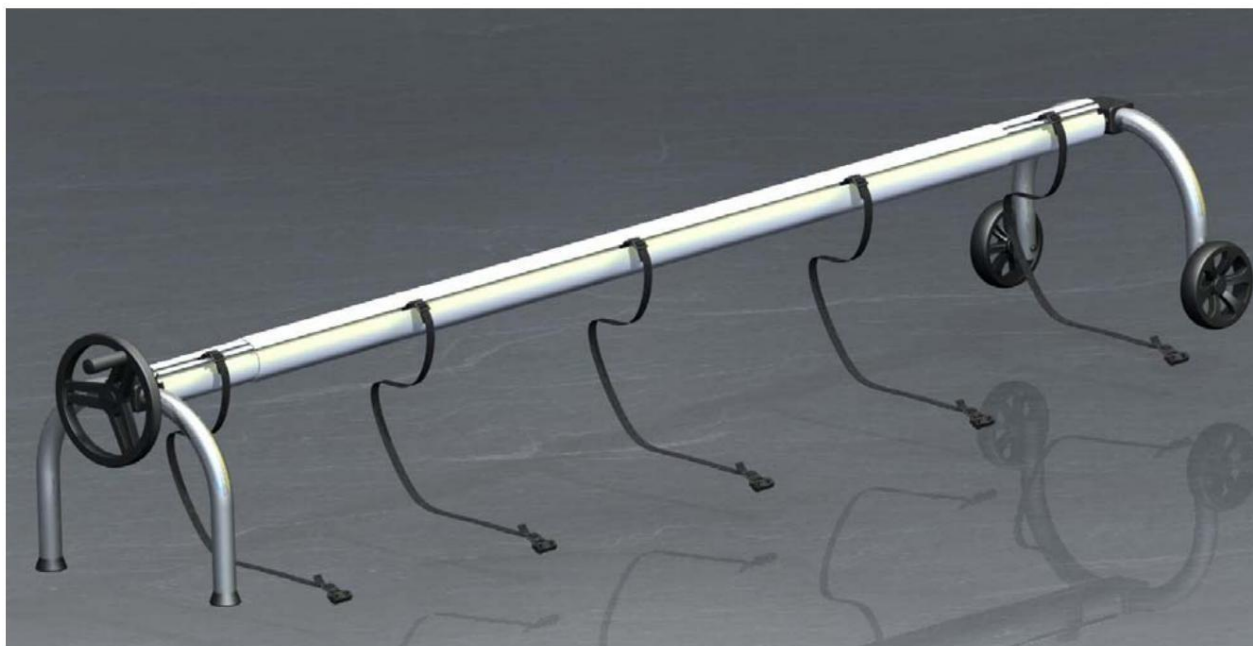


CZ

## STOJALA Navodila

### naprave za ročno navijanje



Različice oblikovanja:

Fiksno stojalo

Mobilno stojalo

Prenosno stojalo

## Predvidena uporaba naprave za navijanje

Ročni kolot je zasnovan za uporabo z vsemi vrstami vgradnih bazenov. V povezavi s pokrovom ali solarnim jadrom služi za zaščito vsebine bazena pred vdorom umazanije ali celo ptic, glodavci, žabe itd. Prav tako omejuje uhajanje toplote in kemikalij iz bazena iz vode, s čimer podaljšuje kopalne sezone in zmanjšuje stroške, povezane s čiščenjem vode.

## Seznam vseh delov naprave za navijanje

Število in vrsta delov se razlikujeta glede na vrsto ročnega navijalca, glejte tabelo.

	Fiksno stojalo		Mobilno stojalo		Prenosno stojalo	
	Številka položaja	Število kosov	Številka položaja	Število kosov	Številka položaja	Število kosov
FIKSNO STOJALO	<u>1</u>	2				
MOBILNO STOJALO			<u>1</u>	1		
PRENOSNO STOJALO			<u>2</u>	1	<u>2</u>	2
POTOVALNO KOLO			<u>3</u>	2		
POL-SAMOSTOJNA HIŠA	<u>4</u>	4	<u>4</u>	4	<u>4</u>	4
STANOVANJA	<u>5</u>	2	<u>5</u>	2	<u>5</u>	2
RAČKA			<u>6</u>	2	<u>6</u>	4
DRSNI LEŽAJ			<u>7</u>	4		
KONTROLNO KOLO	<u>8</u>	1	<u>8</u>	1	<u>8</u>	1
DOLGI PIN	<u>9</u>	1	<u>9</u>	1	<u>9</u>	1
KRATKA PIN-koda	<u>10</u>	1	<u>10</u>	1	<u>10</u>	1
ROČAJ	<u>11</u>	1	<u>11</u>	1	<u>11</u>	1
BOBEN VLOŽEK	<u>12</u>	2	<u>12</u>	2	<u>12</u>	2
VIJAK M8x90	<u>13</u>	1	<u>13</u>	1	<u>13</u>	1
VIJAK M8x120	<u>14</u>	1	<u>14</u>	1	<u>14</u>	1
VIJAK M8x60	<u>15</u>	4	<u>15</u>	4	<u>15</u>	4
VIJAK M8x70	<u>16</u>	1	<u>16</u>	3	<u>16</u>	1
MATICA M8 ZAPRTA	<u>17</u>	4	<u>17</u>	4	<u>17</u>	4
SAMOZAVIRNA MATICA M8	<u>18</u>	4	<u>18</u>	6	<u>18</u>	4
PODLOŽKA M8 – ø27	<u>19</u>	2	<u>19</u>	2	<u>19</u>	2
PODLOŽKA M8 – ø16	<u>20</u>	13	<u>20</u>	9	<u>20</u>	5
POKROV ø20 ZA ZATIČ	<u>21</u>	2	<u>21</u>	2	<u>21</u>	2
POKROV ø23 ZA ROČAJ	<u>22</u>	1	<u>22</u>	1	<u>22</u>	1
POKROV ø42 ZA STOJALO	<u>23</u>	2	<u>23</u>	2		
POKROV ø32 ZA AVTOMOBILSKO KOLO			<u>24</u>	2		
VIJAK 8 ZA PRITRDITEV	<u>25</u>	8				
6-glava kapa za sidrni vijak	<u>26</u>	8				
SIDRNA MOZNIK 12	<u>27</u>	8				

## Montáža stojal

Stojala ročnih kolotov so dobavljena v paketu že popolnoma sestavljena, glejte spodnjo grafično ilustracijo. Sestavljena in nastavljena so tako, da se zagotovi njihovo optimalno delovanje. Priključite jih na teleskopsko palico v skladu z navodili v priročniku za teleskopsko palico. Pri fiksnem stojalu jih pritrdite na površino s priloženimi mozniki, vijaki, podložkami in pokrovčki v skladu z "diagramom fiksnega stojala" skozi predhodno izvrtane luknje v stojalu, poz. 1.

### PEVNÝ STOJAN



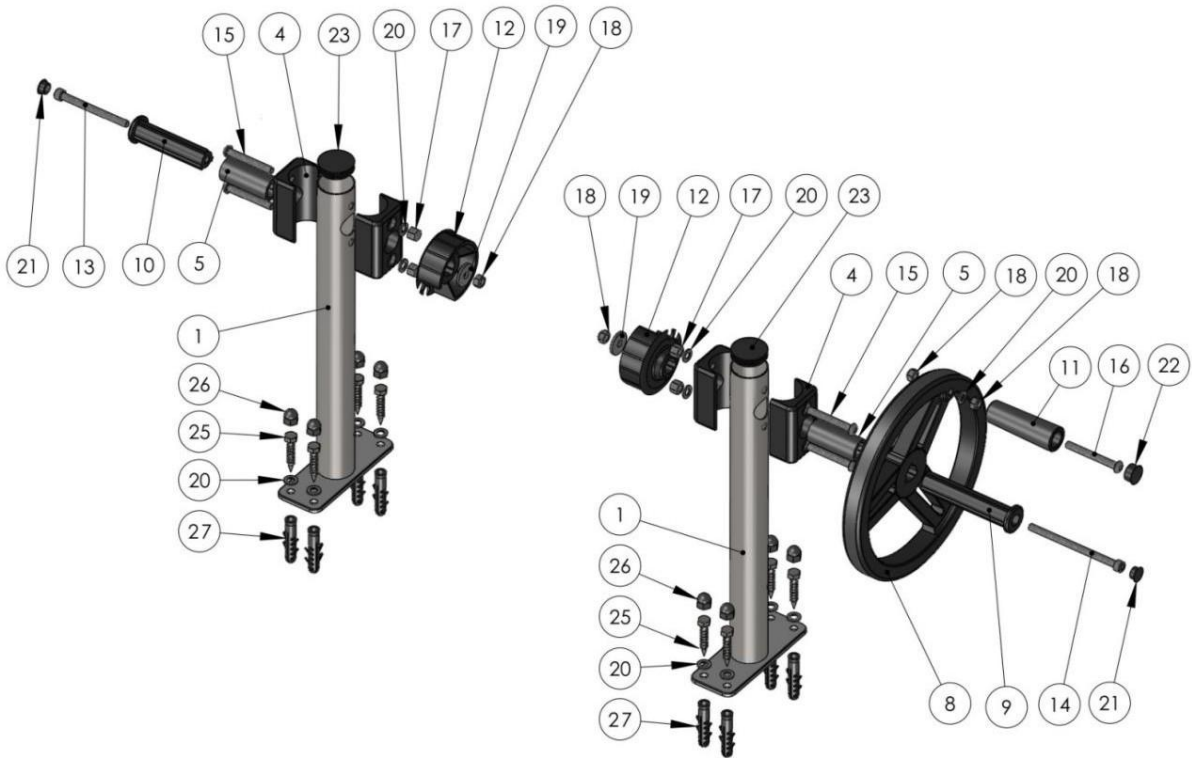
### POJÍZDNÝ STOJAN



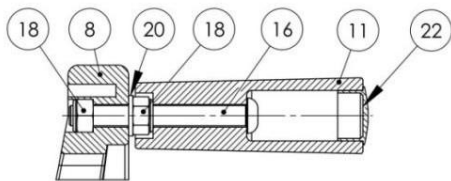
### PŘENOSNÝ STOJAN



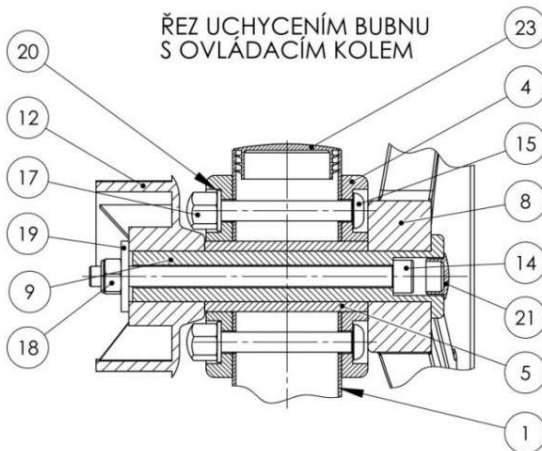
Diagram FIKSNEGA STOJALA



ŘEZ UCHYCENÍM MADLA



ŘEZ UCHYCENÍM BUBNU S OVLÁDACÍM KOLEM



ŘEZ UCHYCENÍM BUBNU

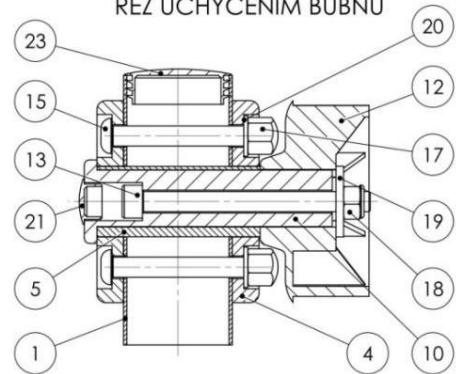
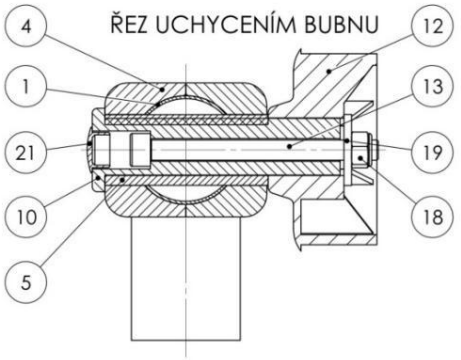
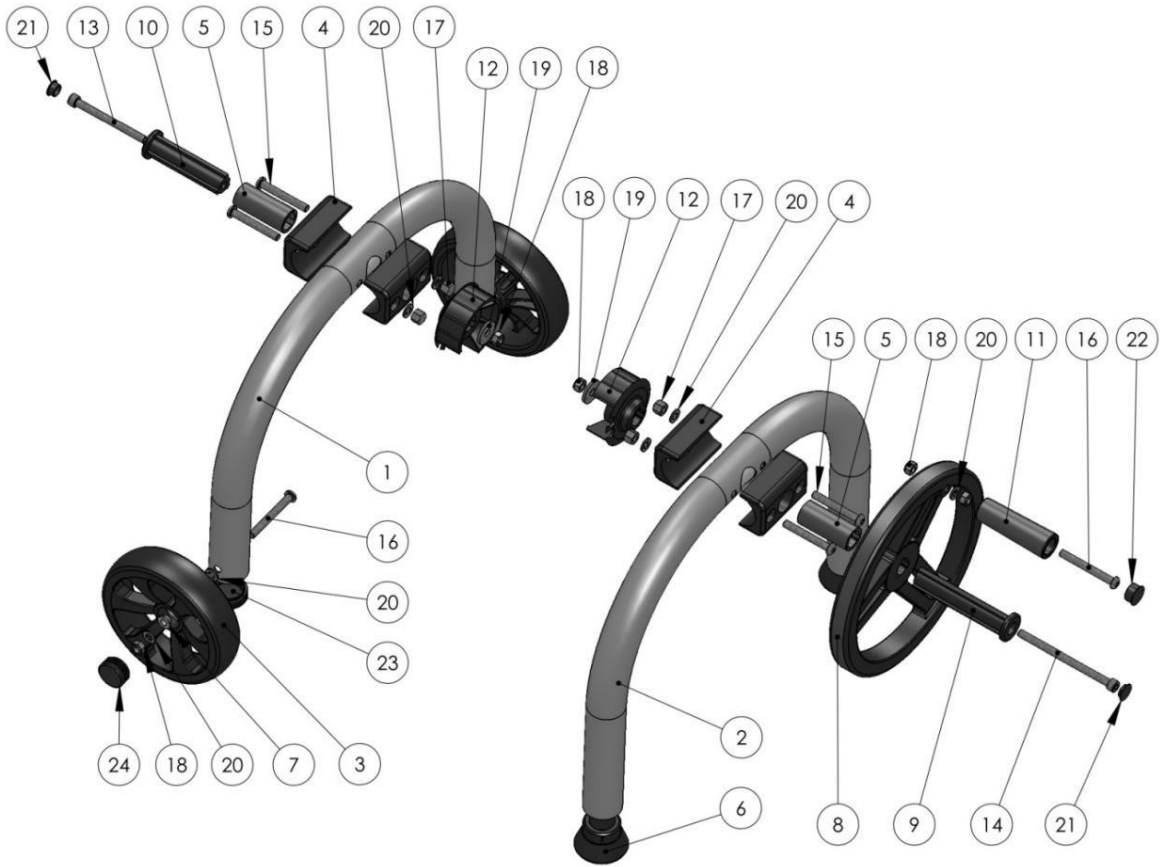
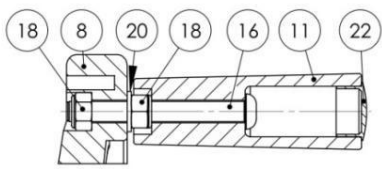


Diagram MOBILNEGA STOJALA



ŘEZ UCHYCENÍM MADLA



ŘEZ UCHYCENÍM KOLA

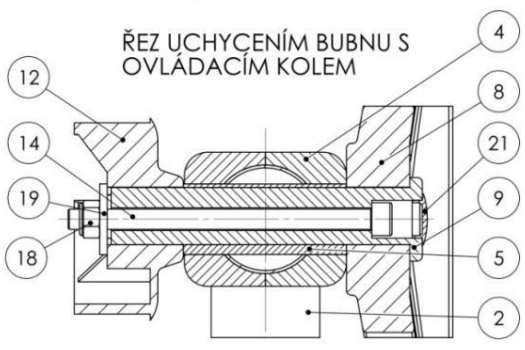
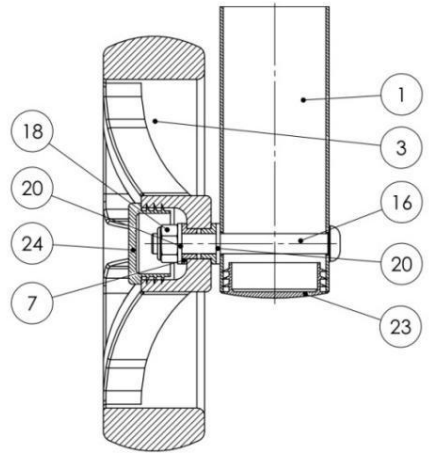
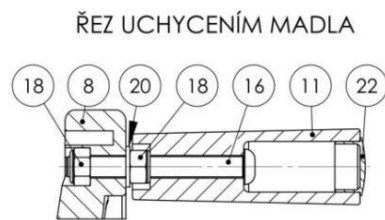
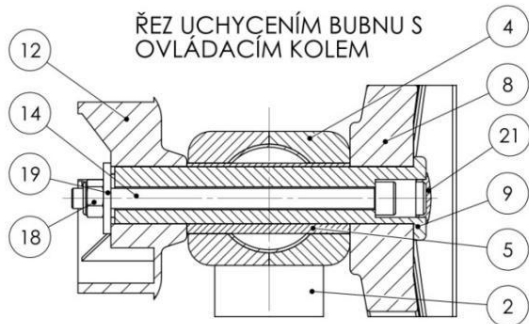
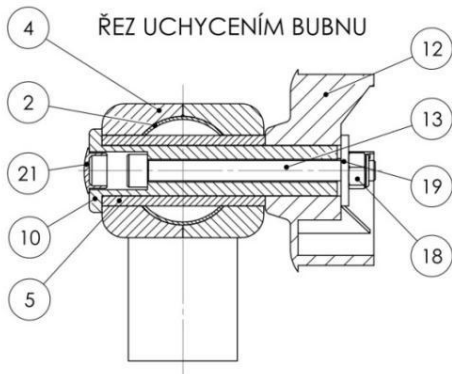
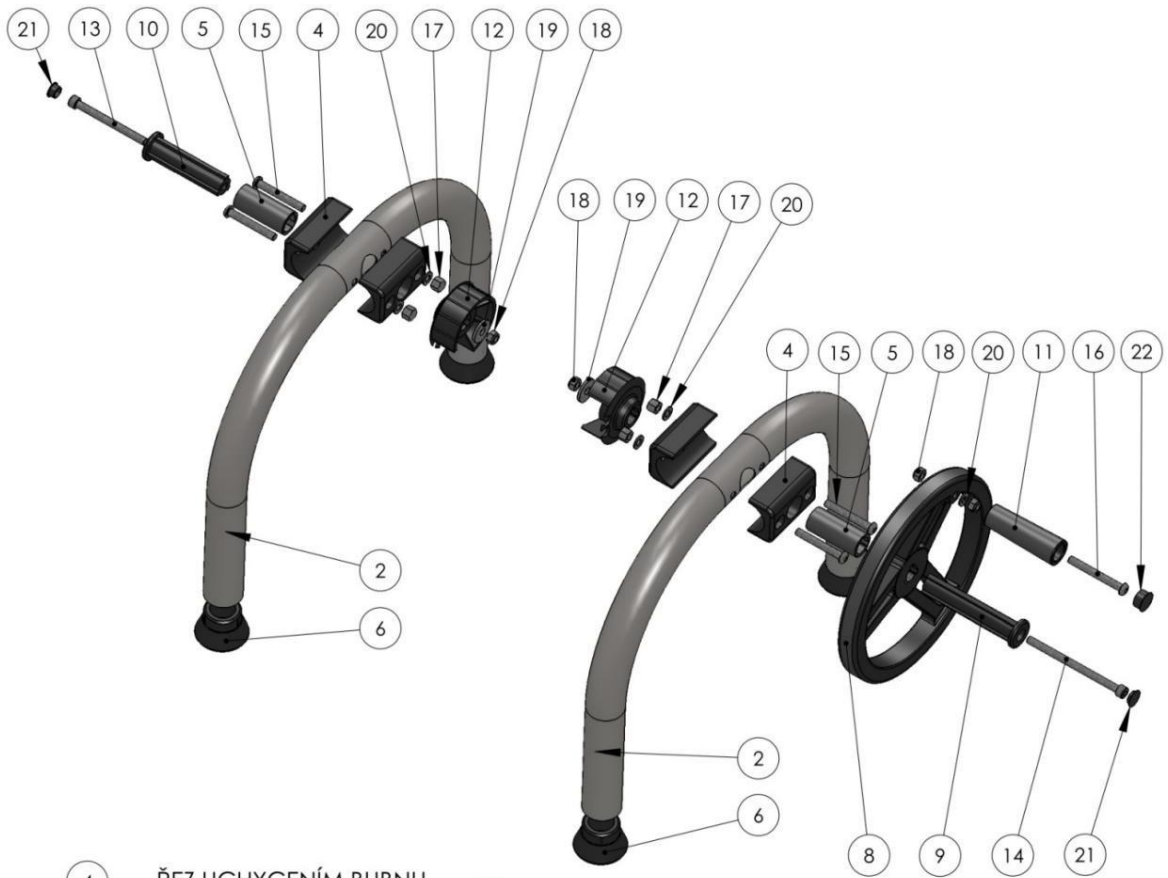


Diagram PRENOSNEGA STOJALA



Priključitev teleskopske palice Glejte

navodila za montažo teleskopske palice.

Uporaba, vzdrževanje in shranjevanje

Glejte navodila za sestavljanje teleskopske palice.